

# ORMESA®

• MADE IN ITALY SINCE 1980 •



FORMULARZ ZAMÓWIENIA

GRILLO **size mini**

NAPĘD PRZEDNI I TYLNY  
trener chodu

Tel. +48 42 2142911, +48 501443880  
www.mobilex.pl info@mobilex.pl

  
**GRILLO**  
mini



Produkt zarejestrowany **FDA** (USA)


Product marked 

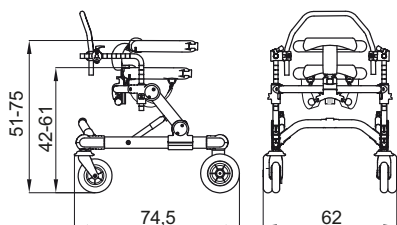
- Wspomaga i stymuluje wzorzec kroku. Wspiera użytkownika w utrzymaniu równowagi tułowia i miednicy. Pomaga poszerzyć i zorganizować poczucie przestrzeni i odległości oraz lepiej odczuć otaczającą rzeczywistość.
- Daje gwarancje bezpieczeństwa oraz stabilizacji przy przemieszczaniu. Wspomaga niezależność fizyczną oraz dobrostan psychiczny. Dzięki modułowej konstrukcji, ergonomicznej budowie pozwala użytkownikowi maksymalnie skupić się na zadaniach związanych z motoryką. Regulacja sprzętu odbywa się bez użycia narzędzi.
- Do użytku zewnętrznego i wewnętrznego.
- Lekka aluminiowa rama, składana do transportu.
- Opatentowany system regulacji wysokości.
- Podpora piersiowa i biodrowa regulowana na wysokość, szerokość, obwód.
- Uprząż zabezpieczająca, oddychająca, regulowana, zdejmowana do prania. Zastosowany system non-press pozwala zapobiec bólowi uciskowemu.
- Przednia rączka regulowana w wielu płaszczyznach.
- Podłokietniki regulowane w wielu płaszczyznach.
- Blokada kierunkowa tylnych kół.
- Koła: 2 przednie obrotowe  $\varnothing$  15cm oraz 2 tylne  $\varnothing$  20cm
- Gumowe odbojniki



**UWAGA!**  
Zapoznaj się z instrukcją obsługi  
oraz z instrukcją konserwacji


## GRILLO PRZEDNI

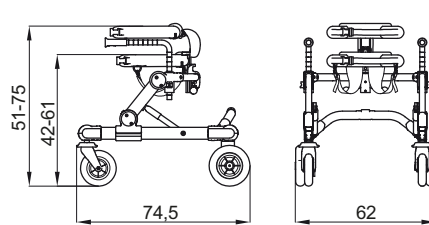
OBWÓD OBEJM  
 cm 53-79



**WAGA URZĄDZENIA 15 KG**  
**MAKSYMALNE OBCIĄŻENIE 35 KG**

## GRILLO TYLNY

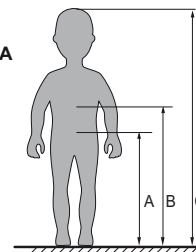
OBWÓD OBEJM  
 cm 53-79



**WAGA URZĄDZENIA 15 KG**  
**MAKSYMALNE OBCIĄŻENIE 35 KG**

## WYMIARY UŻYTKOWNIKA:

**WZROST UŻYTKOWNIKA**  
min 75 cm  
max 100 cm



Upewnij się że wymiary mieszczą się w ramach obok



pobierz i wyślij na adres email  
**info@mobilex.pl**

## PRZEDNI

## TYLNY

WERSJE >	PRZEDNI				TYLNY		
	PT	PA	P	PTM	PT	PA	P
AKCESORIA ▾	<input type="checkbox"/>	<input type="checkbox"/>	<input type="checkbox"/>	<input type="checkbox"/>	<input type="checkbox"/>	<input type="checkbox"/>	<input type="checkbox"/>
<b>865</b> Regulowany zagłówek	NA	NA	NA	NA	<input type="checkbox"/>	<input type="checkbox"/> available in combination with thoracic support 925	<input type="checkbox"/> available in combination with thoracic support 925
<b>925</b> Obejma piersiowa	●	<input type="checkbox"/>	<input type="checkbox"/>	<input type="checkbox"/> when transparent tray is removed	●	<input type="checkbox"/>	<input type="checkbox"/>
<b>924</b> Obejma biodrowa	●	●	●	●	●	●	●
<b>930</b> Szelki ergonomiczne	●	●	●	●	●	●	●
<b>894</b> Tylony pasek stołu do grillo mini	NA	NA	NA	<input type="checkbox"/>	NA	NA	NA
<b>926</b> Przednia rączka podtrzymująca	●	<input type="checkbox"/>	●	NA	NA	NA	NA
<b>809 mini</b> Podpory przedramion (para)	<input type="checkbox"/>	●	<input type="checkbox"/>	NA	<input type="checkbox"/>	●	<input type="checkbox"/>
<b>809 mini</b> Wyprofilowane podpory przedramion	NA	●	NA	<input type="checkbox"/> when handlebar and tray are removed	NA	●	NA
<b>943 mini</b> Pasy do podpór przedramion	<input type="checkbox"/> available in combination with arm supports 809	<input type="checkbox"/>	<input type="checkbox"/> available in combination with arm supports 809	<input type="checkbox"/> available in combination with arm supports 809	<input type="checkbox"/> available in combination with arm supports 809	<input type="checkbox"/>	<input type="checkbox"/> available in combination with arm supports 809
<b>937</b> Ergonomiczne uchyty	NA	NA	NA	<input type="checkbox"/> when handlebar is removed	NA	NA	NA
<b>927</b> Demontowane osłony rączek	NA	NA	NA	NA	●	<input type="checkbox"/>	●
<b>946</b> Ergonomiczne siodełko	<input type="checkbox"/>	<input type="checkbox"/>	<input type="checkbox"/>	<input type="checkbox"/>	<input type="checkbox"/>	<input type="checkbox"/>	<input type="checkbox"/>
<b>890-SC</b> Separator kolan	<input type="checkbox"/>	<input type="checkbox"/>	<input type="checkbox"/>	<input type="checkbox"/>	<input type="checkbox"/>	<input type="checkbox"/>	<input type="checkbox"/>
<b>923</b> Uchwyt do pchania dla osoby asystującej	<input type="checkbox"/>	<input type="checkbox"/>	<input type="checkbox"/>	<input type="checkbox"/>	<input type="checkbox"/>	<input type="checkbox"/>	<input type="checkbox"/>

● > w standardzie

> opcja

NA > niedostępny

Tel. +48 42 2142911, +48 501443880  
www.mobilex.pl info@mobilex.pl

Wspomaga i stymuluje wzorzec kroku  
Wspiera użytkownika w utrzymaniu  
równowagi tułowia i miednicy.

Pomaga poszerzyć i zorganizować  
poczucie przestrzeni i odległości oraz  
lepiej odczuć otaczającą rzeczywistość.

Wspomaga niezależność fizyczną oraz  
dobrostan psychiczny.

Dzięki modułowej konstrukcji,  
ergonomicznej budowie pozwala  
użytkownikowi maksymalnie skupić się  
na zadaniach związanych z motoryką.

Regulacja sprzętu odbywa się  
bez użycia narzędzi.



 design and quality  
**MADE IN ITALY since 1980**



Product registers  
FDA USA

Product marked 

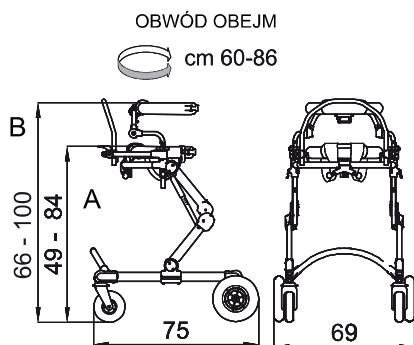


- Lekka aluminiowa rama, składana do transportu.
- Opatentowany system regulacji wysokości.

- Podpora piersiowa i biodrowa regulowana na wysokość, szerokość, obwód. Podpora piersiowa regulowana pod kątem.
- Uprząż zabezpieczająca, oddychająca, regulowana, zdejmowana do prania. Zastosowany system non-press pozwala zapobiec bólowi uciskowemu.
- Przednia rączka regulowana w wielu płaszczyznach.
- Podłokietniki regulowane w wielu płaszczyznach.

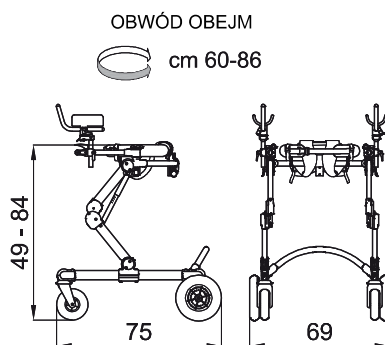
- Rewolucyjny system jazdy.
  - Blokada kierunkowa przednich kół.
  - Tylne koła wyposażone w trzy systemy:
    - blokady tylnej
    - regulacji oporu
    - blokady postojowej
- Gumowe odbojniki

### GRILLO PRZEDNI



WAGA URZĄDZENIA 16,2 KG  
MAKSYMALNE OBCIĄŻENIE 45 KG

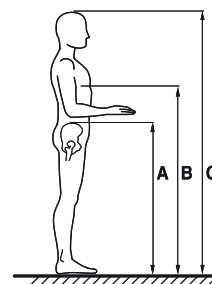
### GRILLO TYLNY



WAGA URZĄDZENIA 15,7 KG  
MAKSYMALNE OBCIĄŻENIE 45 KG

### WYMIARY UŻYTKOWNIKA

WZROST UŻYTKOWNIKA  
GRILLO Small 90 - 135 cm.



Upewnij się że wymiary mieszczą się w ramach obok

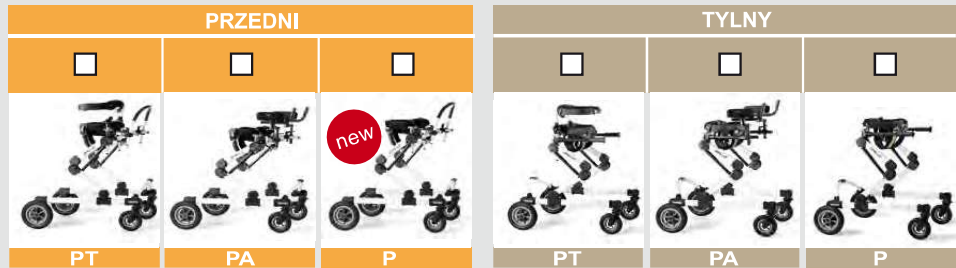
PIECZĄTKA FIRMY	DATA ZAMÓWIENIA	FORMULARZ ZAMÓWIENIA
	SPORZĄDZIŁ	
	ID KLIENTA	



PROSZĘ ZAZNACZYĆ ►  
WERSJĘ

AKCESORIA ▼

MOŻESZ WYBRAĆ  
INNY ROZMIAR



865	Zaglówek		<input type="checkbox"/>
925	Obejma piersiowa		<input type="checkbox"/> mini
924	Obejma biodrowa		<input type="checkbox"/> mini
930	Szelki podtrzymujące miednicę - uprzęż		<input type="checkbox"/> mini
926	Przednia rączka podtrzymująca "kierownica"		<input type="checkbox"/>
809	Podpory przedramion (para)		<input type="checkbox"/>
943	Pasy do podłokietników		<input type="checkbox"/>
939	Rączki		<input type="checkbox"/>
927	Demontowane osłony rączek		<input type="checkbox"/>
919	Podpora lędźwiowa		<input type="checkbox"/>
918	Składane siedzisko płaskie		<input type="checkbox"/>
815	Składane siedzisko w formie siodełka		<input type="checkbox"/>
890-C	Separator kolan z obejmami		<input type="checkbox"/>
890-SC	Separator kolan		<input type="checkbox"/>
810	Obciążniki		<input type="checkbox"/>
923	Uchwyt do pchania dla osoby asystującej		<input type="checkbox"/>
929	Uchwyt dźwigni hamulca (uruchamiany przy użyciu stopy)		<input type="checkbox"/>

NA	NA	NA	<input type="checkbox"/>	Available in combination with trunk support	<input type="checkbox"/>	Available in combination with trunk support	<input type="checkbox"/>	Available in combination with trunk support
•	<input type="checkbox"/>	<input type="checkbox"/>	•		<input type="checkbox"/>		<input type="checkbox"/>	
•	•	•	•		•		•	
•	•	•	•		•		•	
•	<input type="checkbox"/>	•	NA		NA		NA	
<input type="checkbox"/>	•	<input type="checkbox"/>	<input type="checkbox"/>		•		<input type="checkbox"/>	
<input type="checkbox"/>	<input type="checkbox"/>	<input type="checkbox"/>	<input type="checkbox"/>	Available in combination with arm supports.	<input type="checkbox"/>	<input type="checkbox"/>	<input type="checkbox"/>	Available in combination with arm supports.
<input type="checkbox"/>	•	<input type="checkbox"/>	<input type="checkbox"/>		•		<input type="checkbox"/>	
NA	NA	NA	NA		•		<input type="checkbox"/>	•
NA	NA	NA	NA		<input type="checkbox"/>		<input type="checkbox"/>	<input type="checkbox"/>
NA	NA	NA	NA		<input type="checkbox"/>		<input type="checkbox"/>	<input type="checkbox"/>
<input type="checkbox"/>	<input type="checkbox"/>	<input type="checkbox"/>	<input type="checkbox"/>		<input type="checkbox"/>		<input type="checkbox"/>	<input type="checkbox"/>
<input type="checkbox"/>	<input type="checkbox"/>	<input type="checkbox"/>	<input type="checkbox"/>		<input type="checkbox"/>		<input type="checkbox"/>	<input type="checkbox"/>
<input type="checkbox"/>	<input type="checkbox"/>	<input type="checkbox"/>	<input type="checkbox"/>		<input type="checkbox"/>		<input type="checkbox"/>	<input type="checkbox"/>
<input type="checkbox"/>	<input type="checkbox"/>	<input type="checkbox"/>	<input type="checkbox"/>		<input type="checkbox"/>		<input type="checkbox"/>	<input type="checkbox"/>
<input type="checkbox"/>	<input type="checkbox"/>	<input type="checkbox"/>	<input type="checkbox"/>		<input type="checkbox"/>		<input type="checkbox"/>	<input type="checkbox"/>
<input type="checkbox"/>	<input type="checkbox"/>	<input type="checkbox"/>	<input type="checkbox"/>		<input type="checkbox"/>		<input type="checkbox"/>	<input type="checkbox"/>

• - w standardzie     - opcja    NA - niedostępny

Tel. +48 42 2142911, +48 501443880  
www.mobilex.pl info@mobilex.pl

Wspomaga i stymuluje wzorzec kroku  
Wspiera użytkownika w utrzymaniu  
równowagi tułowia i miednicy.

Pomaga poszerzyć i zorganizować  
poczucie przestrzeni i odległości oraz  
lepiej odczuć otaczającą rzeczywistość.

Wspomaga niezależność fizyczną oraz  
dobrostan psychiczny.

Dzięki modułowej konstrukcji,  
ergonomicznej budowie pozwala  
użytkownikowi maksymalnie skupić się  
na zadaniach związanych z motoryką.

Regulacja sprzętu odbywa się  
bez użycia narzędzi.

 design and quality  
**MADE IN ITALY since 1980**



Product registers  
FDA USA

Product marked 




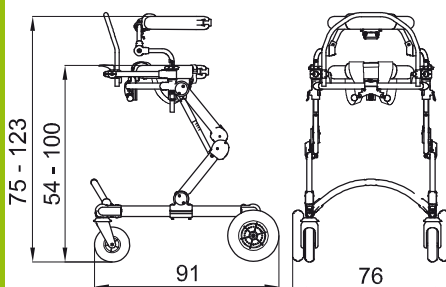
- Lekka aluminiowa rama, składana do transportu.
- Opatentowany system regulacji wysokości.

- Podpora piersiowa i biodrowa regulowana na wysokość, szerokość, obwód. Podpora piersiowa regulowana pod kątem.
- Uprząż zabezpieczająca, oddychająca, regulowana, zdejmowana do prania. Zastosowany system non-press pozwala zapobiec bólowi uciskowemu.
- Przednia rączka regulowana w wielu płaszczyznach.
- Podłokietniki regulowane w wielu płaszczyznach.

- Rewolucyjny system jezdny.
  - Blokada kierunkowa przednich kół.
  - Tylne koła wyposażone w trzy systemy:
    - blokady tylnej
    - regulacji oporu
    - blokady postojowej
- Gumowe odbojniki


## GRILLO PRZEDNI

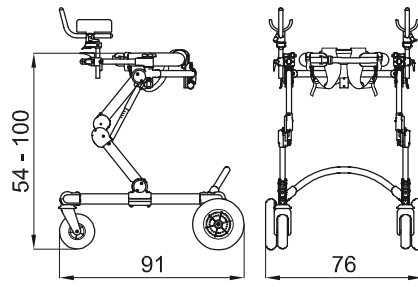
OBWÓD OBEJM  
 cm 74-120



WAGA URZĄDZENIA 19,5 KG  
MAKSYMALNE OBCIĄŻENIE 90 KG

## GRILLO TYLNY

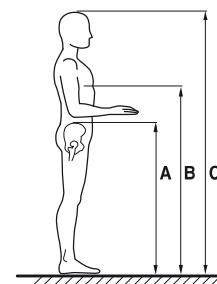
OBWÓD OBEJM  
 cm 74-120



WAGA URZĄDZENIA 17,7 KG  
MAKSYMALNE OBCIĄŻENIE 90 KG

## WYMIARY UŻYTKOWNIKA

WZROST UŻYTKOWNIKA  
GRILLO Medium 110-165 cm



Upewnij się że wymiary mieszczą się w ramach obok

PIECZĄTKA FIRMY	DATA ZAMÓWIENIA	FORMULARZ ZAMÓWIENIA <b>GRILLO</b> S.T.E. <b>M</b>
	SPORZĄDZIŁ	
	ID KLIENTA	

PROSZĘ ZAZNACZYĆ ►  
WERSJĘ

AKCESORIA ▼

MOŻESZ WYBRAĆ  
INNY ROZMIAR

**865**  
Zaglówek



**925**  
Obejma piersiowa



**924**  
Obejma biodrowa



**930**  
Szelki podtrzymujące miednicę - uprząż




**926**  
Przednia rączka podtrzymująca "kierownica"



**809**  
Podpory przedramion (para)



**943**  
Pasy do podłokietników



**939**  
Rączki



**927**  
Demontowane osłony rączek



**919**  
Podpora lędźwiowa




**918**  
Składane siedzisko płaskie




**815**  
Składane siedzisko w formie siodełka



**890-C**  
Separator kolan z obejmami




**890-SC**  
Separator kolan



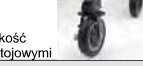
**810**  
Obciążniki



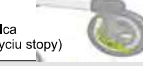
**923**  
Uchwyt do pchania dla osoby asystującej



**928**  
Zestaw kół tylnych zmniejszających szerokość Grillo z hamulcami postojowymi



**929**  
Uchwyt dźwigni hamulca (uruchamiany przy użyciu stopy)



	PRZEDNI			TYLNY		
	<input type="checkbox"/>	<input type="checkbox"/>	<input type="checkbox"/>	<input type="checkbox"/>	<input type="checkbox"/>	<input type="checkbox"/>
	PT	PA	P	PT	PA	P
865	NA	NA	NA	<input type="checkbox"/> <small>Available in combination with trunk support</small>	<input type="checkbox"/> <small>Available in combination with trunk support</small>	<input type="checkbox"/> <small>Available in combination with trunk support</small>
925	•	<input type="checkbox"/>	<input type="checkbox"/>	•	<input type="checkbox"/>	<input type="checkbox"/>
924	•	•	•	•	•	•
930	•	•	•	•	•	•
926	•	<input type="checkbox"/>	•	NA	NA	NA
809	<input type="checkbox"/>	•	<input type="checkbox"/>	<input type="checkbox"/>	•	<input type="checkbox"/>
943	<input type="checkbox"/> <small>Available in combination with arm supports</small>	<input type="checkbox"/> <small>Available in combination with arm supports</small>	<input type="checkbox"/> <small>Available in combination with arm supports</small>	<input type="checkbox"/> <small>Available in combination with arm supports</small>	<input type="checkbox"/> <small>Available in combination with arm supports</small>	<input type="checkbox"/> <small>Available in combination with arm supports</small>
939	<input type="checkbox"/>	•	<input type="checkbox"/>	<input type="checkbox"/>	•	<input type="checkbox"/>
927	NA	NA	NA	•	<input type="checkbox"/>	•
919	NA	NA	NA	<input type="checkbox"/>	<input type="checkbox"/>	<input type="checkbox"/>
918	NA	NA	NA	<input type="checkbox"/>	<input type="checkbox"/>	<input type="checkbox"/>
815	<input type="checkbox"/>	<input type="checkbox"/>	<input type="checkbox"/>	<input type="checkbox"/>	<input type="checkbox"/>	<input type="checkbox"/>
890-C	<input type="checkbox"/>	<input type="checkbox"/>	<input type="checkbox"/>	<input type="checkbox"/>	<input type="checkbox"/>	<input type="checkbox"/>
890-SC	<input type="checkbox"/>	<input type="checkbox"/>	<input type="checkbox"/>	<input type="checkbox"/>	<input type="checkbox"/>	<input type="checkbox"/>
810	<input type="checkbox"/>	<input type="checkbox"/>	<input type="checkbox"/>	<input type="checkbox"/>	<input type="checkbox"/>	<input type="checkbox"/>
923	<input type="checkbox"/>	<input type="checkbox"/>	<input type="checkbox"/>	<input type="checkbox"/>	<input type="checkbox"/>	<input type="checkbox"/>
928	<input type="checkbox"/>	<input type="checkbox"/>	<input type="checkbox"/>	<input type="checkbox"/>	<input type="checkbox"/>	<input type="checkbox"/>
929	<input type="checkbox"/>	<input type="checkbox"/>	<input type="checkbox"/>	<input type="checkbox"/>	<input type="checkbox"/>	<input type="checkbox"/>

• - w standardzie     - opcja    NA - niedostępny

Tel. +48 42 2142911, +48 501443880  
www.mobilex.pl info@mobilex.pl

Wspomaga i stymuluje wzorec kroku  
Wspiera użytkownika w utrzymaniu  
równowagi tułowia i miednicy.

Pomaga poszerzyć i zorganizować  
poczucie przestrzeni i odległości oraz  
lepiej odczuć otaczającą rzeczywistość.

Wspomaga niezależność fizyczną oraz  
dobrostan psychiczny.

Dzięki modułowej konstrukcji,  
ergonomicznej budowie pozwala  
użytkownikowi maksymalnie skupić się  
na zadaniach związanych z motoryką.



Regulacja sprzętu odbywa się  
bez użycia narzędzi.

 design and quality  
**MADE IN ITALY since 1980**



- Lekka aluminiowa rama, składana do transportu.
- Opatentowany system regulacji wysokości.

- Podpora piersiowa i biodrowa regulowana na wysokość, szerokość, obwód. Podpora piersiowa regulowana pod kątem.
- Uprząż zabezpieczająca, oddychająca, regulowana, zdejmowana do prania. Zastosowany system non-press pozwala zapobiec bólowi uciskowemu.
- Przednia rączka regulowana w wielu płaszczyznach.
- Podłokietniki regulowane w wielu płaszczyznach.
- Rewolucyjny system jazdy.
  - Blokada kierunkowa przednich kół.
  - Tylne koła wyposażone w trzy systemy:
    - blokady tylnej
    - regulacji oporu
    - blokady postojowej
- Gumowe odbojniki

GRILLO PRZEDNI	GRILLO TYLNY	WYMIARY UŻYTKOWNIKA
<p>OBWÓD OBEJMU</p> <p> rozmiar L: cm 84-140 rozmiar M: cm 74-120</p>	<p>OBWÓD OBEJMU</p> <p> rozmiar L: cm 84-140 rozmiar M: cm 74-120</p>	<p>WZROST UŻYTKOWNIKA cm 150-190</p>
<p><b>WAGA URZĄDZENIA 23 KG</b> <b>MAKSYMALNE OBCIĄŻENIE 110 KG</b></p>	<p><b>WAGA URZĄDZENIA 22 KG</b> <b>MAKSYMALNE OBCIĄŻENIE 110 KG</b></p>	<p>Upewnij się że wymiary mieszczą się w ramach obok</p>

PIECZĄTKA FIRMY	DATA ZAMÓWIENIA	FORMULARZ ZAMÓWIENIA
	SPORZĄDZIŁ	
	ID KLIENTA	



PROSZĘ ZAZNACZYĆ ►  
WERSJĘ

AKCESORIA ▼

MOŻESZ WYBRAĆ  
INNY ROZMIAR

- 865


Zaglówek
- 925

M

Obejma piersiowa
- 924

M

Obejma biodrowa
- 930

M

Szelki podtrzymujące miednicę - uprzęż
- 926


Przednia rączka podtrzymująca "kierownica"
- 809


Podpory przedramion (para)
- 943


Pasy do podkolan
- 939


Rączki
- 

Demontowane osłony rączek
- 815


Składane siedzisko w formie siodełka
- 890-C


Separator kolan z obejmami
- 890-SC


Separator kolan
- 810


Obciążniki
- 928


Zestaw kół tylnych zmniejszających szerokość Grillo z hamulcami postojowymi
- 929


Uchwyt dźwigni hamulca (uruchamiany przy użyciu stopy)

PRZEDNI			TYLNY		
<input type="checkbox"/>	<input type="checkbox"/>	<input type="checkbox"/>	<input type="checkbox"/>	<input type="checkbox"/>	<input type="checkbox"/>
PT	PA	P	PT	PA	P

NA	NA	NA	Available in combination with trunk support	Available in combination with trunk support	Available in combination with trunk support
•	<input type="checkbox"/>	<input type="checkbox"/>	•	<input type="checkbox"/>	<input type="checkbox"/>
•	•	•	•	•	•
•	•	•	•	•	•
•	<input type="checkbox"/>	•	NA	NA	NA
<input type="checkbox"/>	•	<input type="checkbox"/>	<input type="checkbox"/>	•	<input type="checkbox"/>
Available in combination with arm supports	Available in combination with arm supports	Available in combination with arm supports	Available in combination with arm supports	Available in combination with arm supports	Available in combination with arm supports
<input type="checkbox"/>	•	<input type="checkbox"/>	<input type="checkbox"/>	•	<input type="checkbox"/>
NA	NA	NA	•	<input type="checkbox"/>	•
<input type="checkbox"/>	<input type="checkbox"/>	<input type="checkbox"/>	<input type="checkbox"/>	<input type="checkbox"/>	<input type="checkbox"/>
<input type="checkbox"/>	<input type="checkbox"/>	<input type="checkbox"/>	<input type="checkbox"/>	<input type="checkbox"/>	<input type="checkbox"/>
<input type="checkbox"/>	<input type="checkbox"/>	<input type="checkbox"/>	<input type="checkbox"/>	<input type="checkbox"/>	<input type="checkbox"/>
<input type="checkbox"/>	<input type="checkbox"/>	<input type="checkbox"/>	<input type="checkbox"/>	<input type="checkbox"/>	<input type="checkbox"/>
<input type="checkbox"/>	<input type="checkbox"/>	<input type="checkbox"/>	<input type="checkbox"/>	<input type="checkbox"/>	<input type="checkbox"/>
<input type="checkbox"/>	<input type="checkbox"/>	<input type="checkbox"/>	<input type="checkbox"/>	<input type="checkbox"/>	<input type="checkbox"/>

AKCESORIA

• - w standardzie     - opcja    NA - niedostępny