

WÓZKI

WÓZKI INWALIDZKIE DLA DZIECI I DOROSŁYCH



ORMESA®

OBI

Wózek inwalidzki, specjalny, bierny, dla dzieci i dorosłych

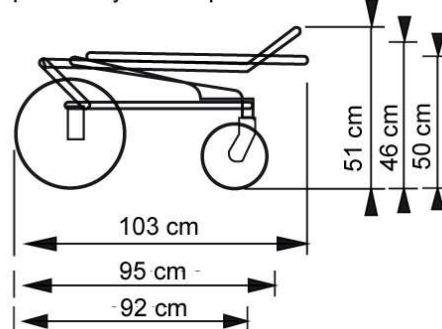
Dofinansowanie:

S.18.01.00 NFZ - kod refundacji NFZ dla dorosłych dzieci

S.20.01.01 NFZ - kod refundacji NFZ dla dzieci

Wózek spacerowy typu kubetkowego, przeznaczony dla dzieci i dorosłych z dużą dysfunkcją układu nerwowego i kostnego. Wózek zawiera trzystopniową regulację odchylenia oparcia oraz podnoszony i regulowany na długość podnózek. Możliwa jest bardzo duża ilość opcji dodatkowych.

parametry wózka po złożeniu:



średnice kół przednich	średnice kół tylnych
17,5 cm pełne	30 cm pneumatyczne

roz.	wysokość oparcia	głębokość siedziska	szerokość siedziska	szerokość całkowita	wysokość całkowita	długość całkowita	max. waga dziecka	waga wózka	kąt nachylenia oparcia względem siedziska
3	68 cm	36 cm	37 cm	62,5 cm	103 cm	109 cm	60 kg	18,5 kg	90°-108°
4	76 cm	40 cm	41 cm	66,5 cm	105 cm	124 cm	70 kg	20,1 kg	90°-108°

AKCESORIA DO OBI



812 blokada
kierunkowa kół



816 podpory boczne



818 śpiwór



853 pas 4-punktowy



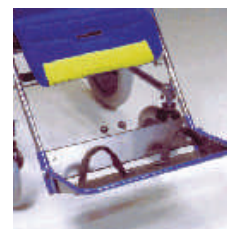
819 daszek



824 stolik z rantem



825 osłona
przeciwdeszczowa



827 mocowanie stóp



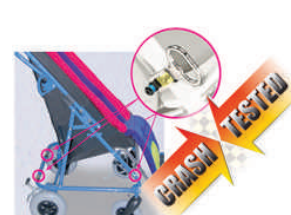
894 pas biodrowy



828 pas piersiowy



858 koszyk tekstylny



891 mocowanie do
transportu



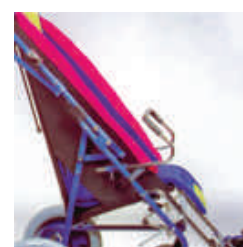
834 klin



835 zagłówek



837 stolik



839 barierka