

DYSTRYBUTOR:	DATA ZAMÓWIENIA:
	DATA DOSTARCZENIA:
	ADRES:



ISO 7176/19 and ANSI RESNA WC/19



oddychająca i trudno palna tapicerka



Wyrób oznakowany CE



UWAGA!
Przeczytaj uważnie instrukcję obsługi i konserwacji

FUNKCJE

- Dostępny w trzech rozmiarach
- Dwie wersje jezdne: T30 i T60 (z kołami do samodzielnego poruszania się).
- Rama: Lekka, wykonana z lekkich stopów, lakierowana proszkowo bez użycia toksycznych materiałów, składana „w parasolkę”. Złożony Trollino można transportować niczym walizkę podrózną – na kołach za rączkę.
- Rączki do prowadzenia wyposażone w hamulce (również postojowe) w standardowym wyposażeniu wózka (tylko dla wersji T30).
- Oparcie trwałe i wytrzymałe dzięki krzyżowemu wzmocnieniu.
- Fabrycznie ustawione pod kątem **siedzisko**, regulowane na głębokość oraz szerokość (wymagane wyposażenie opcjonalne). Wzmocnione krzyżowe pod spodem gwarantuje kł stabilność oraz odporność na rozciągnięcie.
- Wentylacja całej tapicerki na niespotykanym dotąd poziomie. Możliwość prania bez potrzeb demontażu z wózka. **Ognioodporny** materiał.
- Zintegrowana z oparciem kieszeń **na podręczny bagaż** (tylko w dla wersji T30).
- **Podnóżki** regulowane na wysokość.
- **Odchylane i uchylne podnóżki**.
- Wózek wyposażony **w pełne, 7” przednia koła** samonastawne (dla rozmiarów 36/40) lub 8” (dla rozmiaru 43), oraz pełne, 10” koła tylne z niezależnymi hamulcami bębnowymi (dla rozmiarów 36/40) lub 12” (dla rozmiaru 43) oraz belką ułatwiającą prowadzenie wózka. Wersja T60 posiada tylne, pełne 22” koła z obręczami napędowymi oraz system antywywrotny w standardzie.

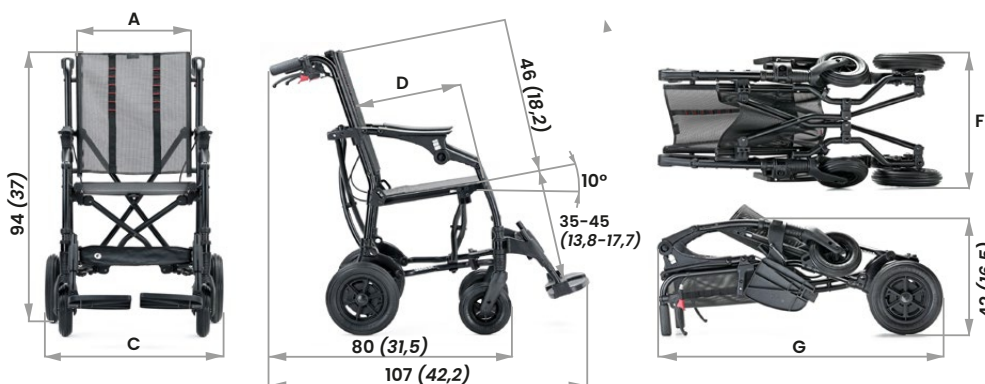
proszę zaznaczyć wybrane opcje poprzez

kolor tapicerki: **czarny**

kolor ramy: **czarny**

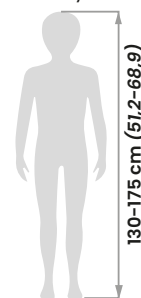
rozmiar 36 40 43

WYMIARY

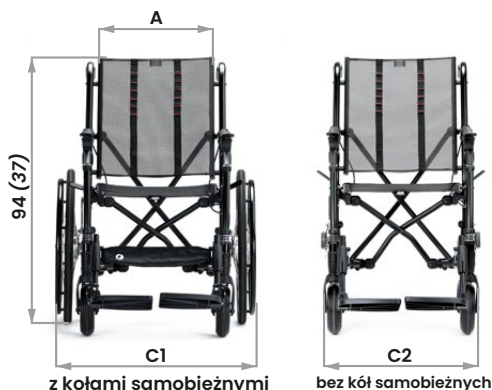


rozmiar	A	C	C1	C2	D	F	G	Trolli T60		
								z kołami do samodzielnego poruszania się - waga całkowita	Maksymalne obciążenie	
36	36 (14,2)	59 (23,2)	64 (25,2)	49 (19,3)	36 (14,2)	42 (16,5)	94 (37)	13,1 kg (28,8 lb)	16,5 kg (36,3 lb)	80 kg (176 lb)
40	40 (15,7)	63 (24,8)	68 (26,8)	53 (20,9)	40 (15,7)	46 (18,1)	94 (37)	13,6 kg (30 lb)	17 kg (37,4 lb)	90 kg (198 lb)
43	43 (16,9)	66 (26)	71 (27,9)	56 (22)	40 (15,7)	42 (16,5)	97 (38)	14,1 kg (31 lb)	17,5 kg (38,5 lb)	110 kg (242 lb)

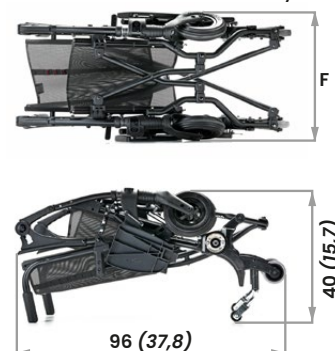
Wzrost użytkownika



z kołami samobieźnymi



składane i bez kół samobieźnych



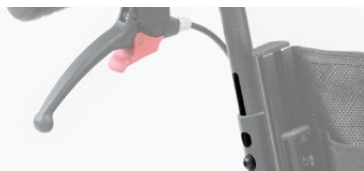
pobierz i wyślij na adres: info@mobilex.pl

A
K
C
E
S
O
R
I
A

951

Rączki regulowane na wysokość do 7 cm

Modyfikacja możliwa tylko przy zamówieniu całego wózka!

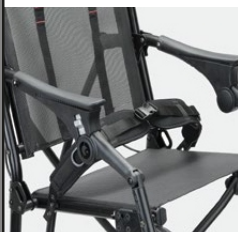


AKCESORIA DO WYBORU

947

Pas biodrowy z ustawieniem kąta

S M/L



920

Pas 4 punktowy

S M/L



853 slim

Kamizelka

M/L



853

kamizelka

S



958 miękka stabilizacja miednicy (zwiększa szerokość siedziska o 4 cm).

Dodatkowe zwężenie
Dodatkowe zwężenie o 8 cm



960

Zapiętki (para)



956

Regulowany podnóżek (TILT)



858

Koszyk



812

Blokady kierunkowe kół przednich



891

Mocowania do transportu (4 punkty)



Notatki.....

